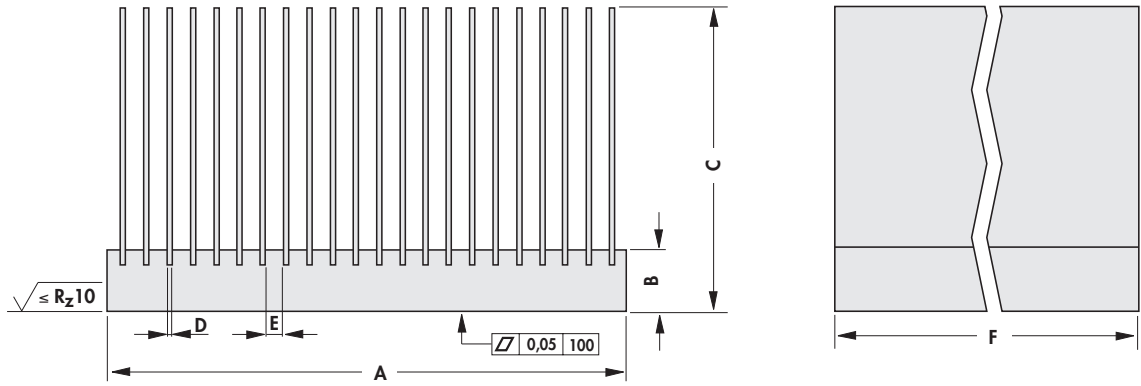


Lamellenkühlkörper KTE/KTED kundenspezifisch

KTE



mögliche Abmessungen:

Maße [mm]					
A	B	C	D	E	F
max. 400	max. 30	max. 150	0,8 / 1 / 1,5 / 2	min. 2	max. 400

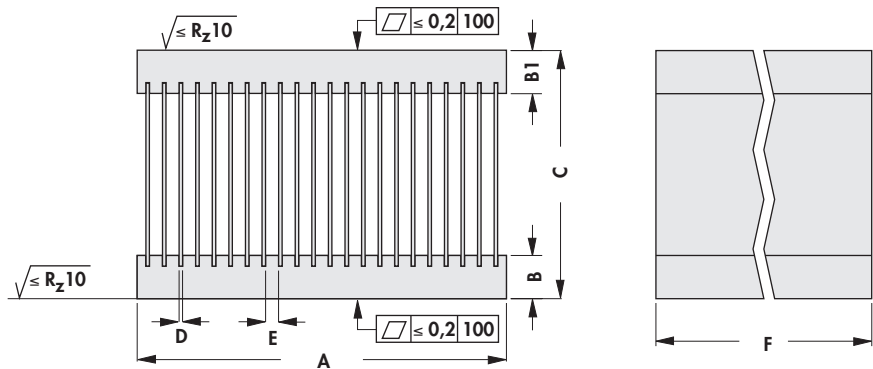
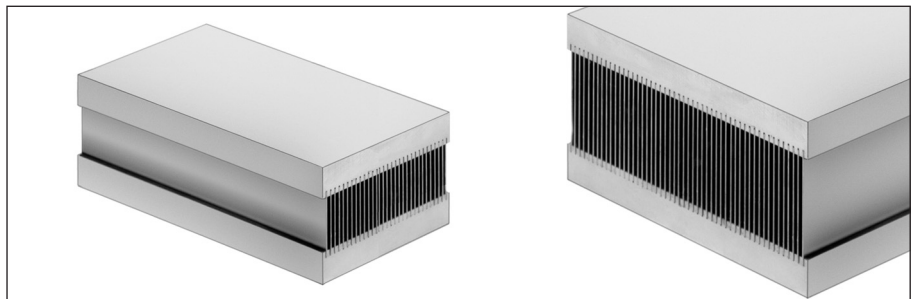
Bei Bestellung die Abmessungen bitte angeben:

Maße [mm]					
A	B	C	D	E	F

Material: Aluminium, Ausführung in Kupfer auf Anfrage

KTED

- Lamellen-Kühlkörper spezieller Konzeption
- für erzwungene Konvektion, daher besonders geringer Wärmewiderstand
- zwei gegenüberliegende Bodenplatten als Montageflächen für Leistungsmodule und ähnliche
- Montageflächen exakt plangefräst
- kompakte Bauweise mit reduziertem Bauvolumen
- wärmetechnische optimal eingepasste Lamellen
- geläppte Oberfläche auf Anfrage
- zusätzliche Bearbeitungen nach Kundenangaben
- Lüftermotorenausführungen auf Anfrage
- Anfertigung nach kundenspezifischen Vorgaben



mögliche Abmessungen:

Maße [mm]						
A	B	B 1	C	D	E	F
max. 400	max. 30	max. 30	max. 150	0,8 / 1 / 1,5 / 2	min. 2	max. 400

Bei Bestellung die Abmessungen bitte angeben:

Maße [mm]						
A	B	B 1	C	D	E	F

Material: Aluminium, Ausführung in Kupfer auf Anfrage

Bohrbilder für Solid State Relais
Flüssigkeitskühler
Hochleistungs-Kühlkörper
Hochleistungslüfteraggregate

→ A 12
→ A 127 - 130
→ D 25 - 26
→ D 21 - 23

Distanzrollen
Kühlkörpersonderanfertigung
Kühlkörper-Profilübersicht
Technische Erläuterungen

→ E 29 - 30
→ A 133 - 135
→ A 13 - 17
→ A 2 - 7